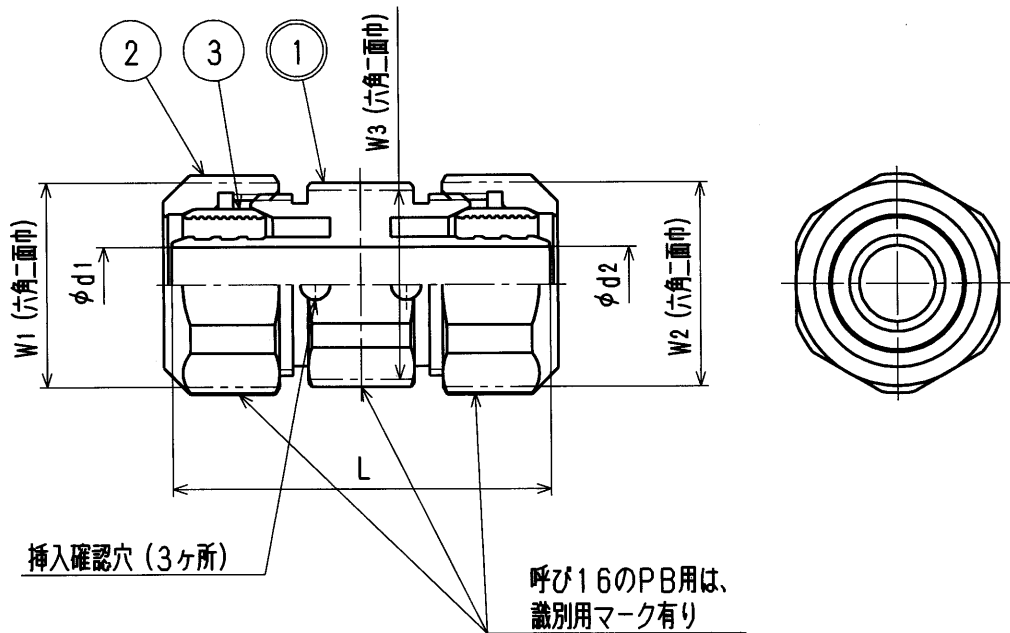


接水	品番	部 品 名	材 質	規 格 番 号	記 号	摘 要
○	1	胴	青銅鑄物6種	JIS H 5120 JIS H 5121	CAC406 CAC406C	鉛除去表面処理
			ビスマス青銅鑄物2種	JIS H 5120 JIS H 5121	CAC902 CAC902Cor903C	
	2	ナット	快削黄銅棒	JIS H 3250	C3604BD	
	3	チャックリング	快削黄銅棒	JIS H 3250	C3604BD	

注：部品表「接水」欄の○印及び 部品引出し番号の◎印は、水道水との接水部をしめす。

適応管種

XPE	: JIS K 6769-架橋ポリエチレン管
PB	: JIS K 6778-ポリブテン管
	JIS K 6787-水道用架橋ポリエチレン管
	JIS K 6792-水道用ポリブテン管



寸法表

(mm)

呼び径	d1	W1	d2	W2	L	W3
10 ^{XPE} _{PB}	7	23	7	23	50.0	23
13 ^{XPE} _{PB}	10	27	10	27	50.0	25
16XPE	13	32	13	32	53.0	29
16PB	13	32	13	32	53.0	29
△ 13X10	10	27	7	23	50.0	25
16XPX13	13	32	10	27	51.5	29
16PBX13	13	32	10	27	51.5	29

*品番の(W)はPB用を表す。

樹脂管用メカニカル継手

来歴	△			
	△	2015.10.8	品種追加の為、2006.11.1付図面より転記	坂本亞
No	日付	理由	担当	
該	当	規	格	

コト	承認	検図	製図	設計	品番	AT-K, AT(W)-K	
					品名	ソケット	
					尺度	Free	mm
株式会社タブチ						日付	2015年10月8日 A4